

CATIA 繪圖標準制定之一

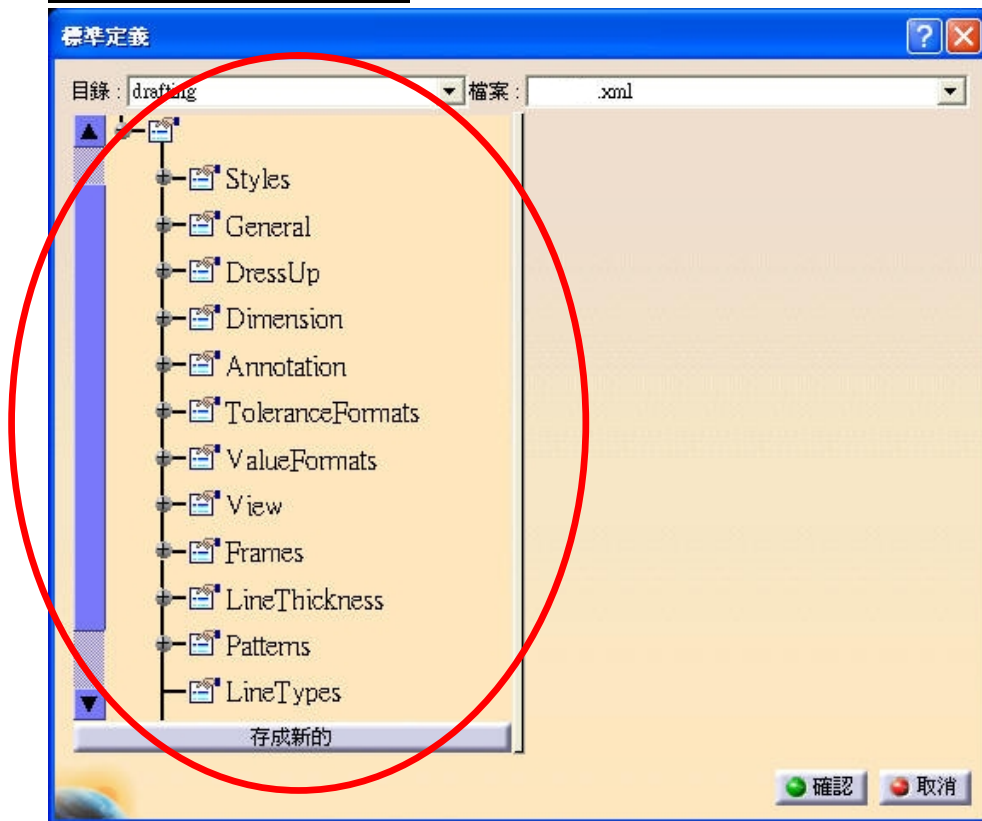
一般我們習慣使用 AutoCAD 軟體處理 2D 設計圖，但若 3D 產品變更，則須重新繪製，而 CATIA 繪圖模組能夠同時達到 2D 與 3D 同步設變的迅速，這樣加快了整個設計的效率與時間的節省，但對於已習慣用 AutoCAD 軟體的客戶，想要轉移到 CATIA 繪圖模組，整個顯示介面與功能皆不熟悉，所以透過下面介紹將可以對 CATIA 繪圖模組有更佳的了解。(共有三篇)

A. 進入管理模式

使用 CATIA V5 的繪圖模組時，常常需要設定繪圖標準以符合現有的需求。例如：我想要修改中心線的突出長度等等。但是 CATIA 操作時並無法修改設定，因此必須進入 CATIA V5 的管理模式來設定。執行剛才編輯過的捷徑啟動 CATIA，進入管理模式，注意抬頭會出現文字

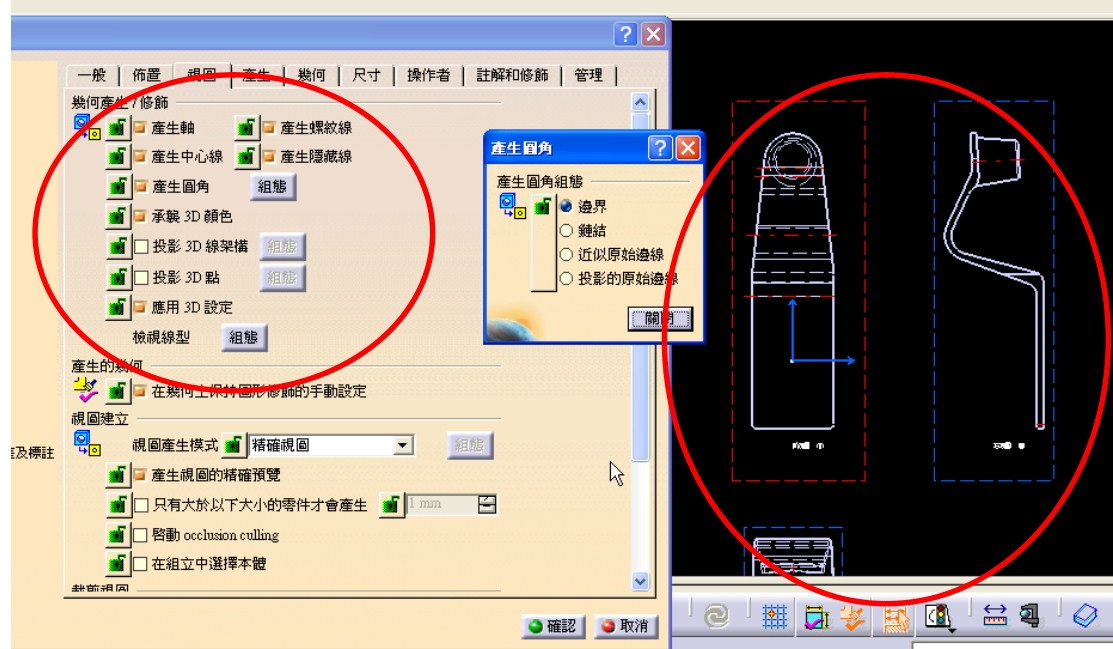


B. XML(繪圖標準制定)



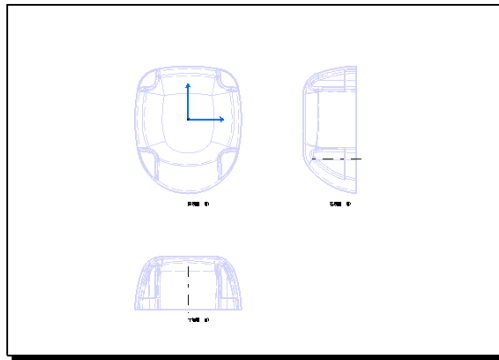
C. 繪圖模組顯示說明:

開啟繪圖模組前，必須設定相關選項方能顯示所要的物件。

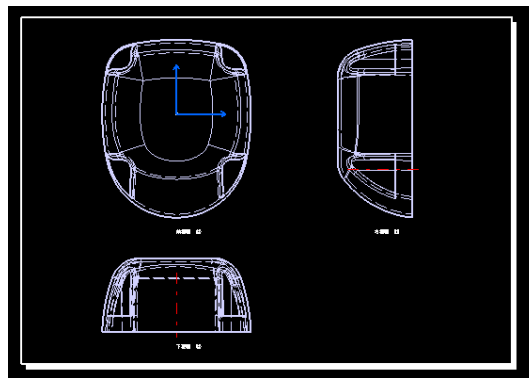


D.工作視圖為黑底，背景視圖為灰黑底:

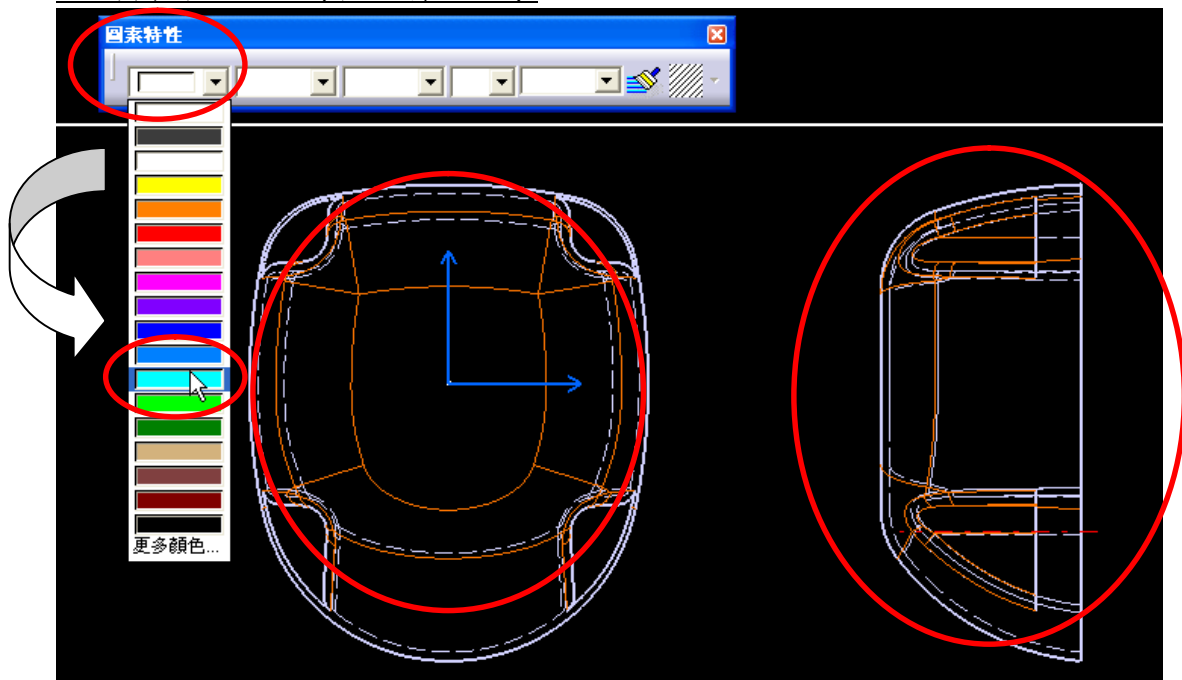
常見繪圖模組是白底黑框，CATIA 可以變為與 AutoCAD 一樣黑底白框。
一般常見 CATIA 白底黑框樣貌



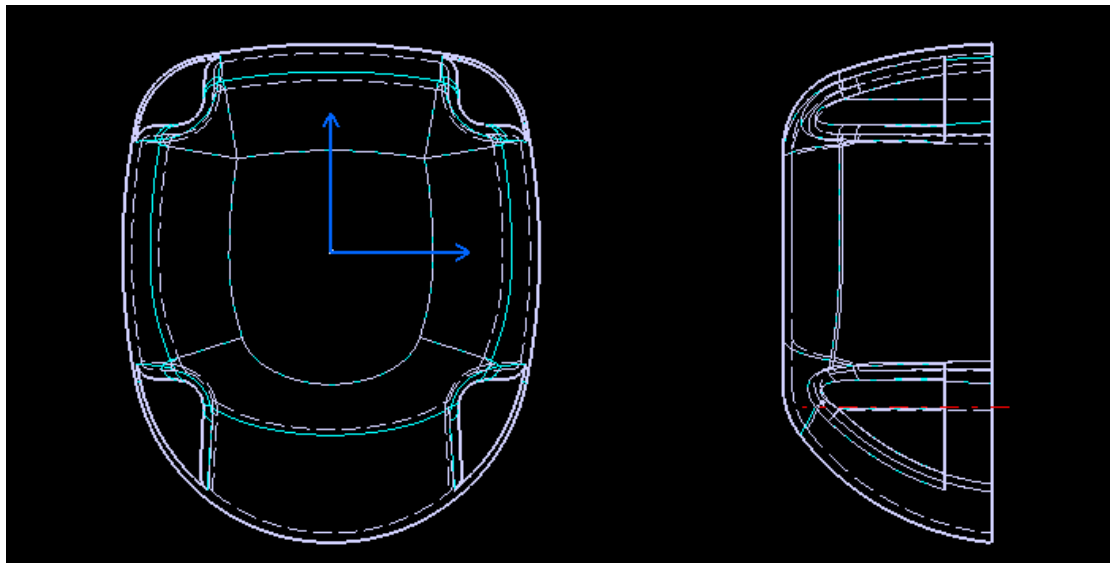
經過修改，變為似 AutoCAD 一樣黑底白框樣貌



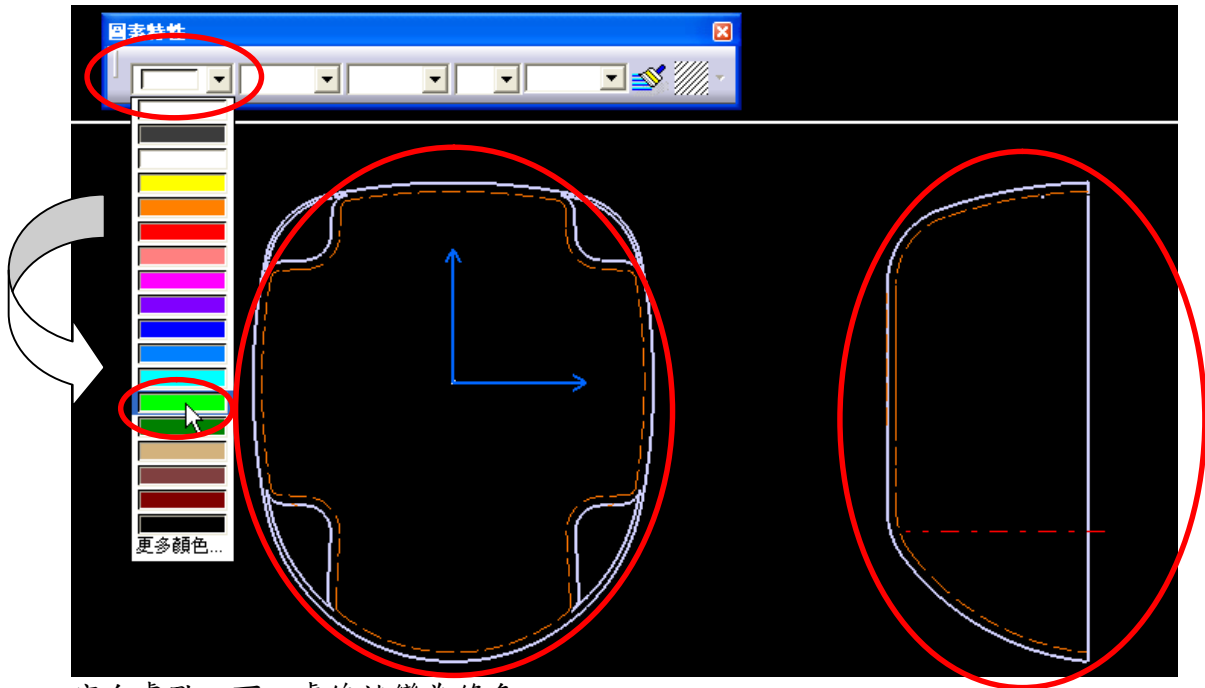
E. 圓角線變顏色(譬如青藍色):



空白處點一下，圓角線就變為青藍色



F. 虛線變顏色(譬如綠色):



空白處點一下，虛線就變為綠色

